

TOSHIBA

MULTIFUNCTIONELE DIGITALE SYSTEMEN

Veiligheidsinformatie

e-STUDIO2822AM/2822AF

e-STUDIO2323AM/2823AM

e-STUDIO2329A/2829A

• Lees alle handleidingen zorgvuldig door voordat u dit product in gebruik neemt en bewaar ze voor toekomstig gebruik.

Veiligheidsinformatie

■ Voorwoord

Hartelijk dank voor de aanschaf van het multifunctionele digitale systeem van Toshiba. De veiligheidsinformatie beschrijft de noodzakelijke voorzorgsmaatregelen voor het gebruik van dit product. Lees voor uw eigen veiligheid eerst deze handleiding voordat u het product in gebruik neemt. Raadpleeg de veiligheidsinformatie (PDF-bestand) op de dvd; handelsmerken, milieu-informatie enz. voor de volgende artikelen.

De volgende tabel toont combinaties van het modelnaam aangegeven op het voordeksel en het modelnaam aangegeven op het identificatielabel.

| Modelnaam op het voordeksel | Modelnaam op het identificatielabel |
|-----------------------------|-------------------------------------|
| e-STUDIO2822AM/2822AF | DP-2822AM/2822AF |
| e-STUDIO2523A/2523AD | DP-2523A/2523AD |
| e-STUDIO2323AM/2823AM | DP-2323AM/2823AM |
| e-STUDIO2329A/2829A | DP-2329A/2829A |

Indien er een modelnaam in de opmerking vermeld staat, is het betreffende model van toepassing. Indien dit niet het geval is, zijn op de bovenvermelde modellen van toepassing.

Voorbeeld:

e-STUDIO2329A/2829A: Dit is een opmerking voor het gebruik van de e-STUDIO2329A/2829A.

■ Aansprakelijkheid

De onderstaande kennisgeving bevat de aansprakelijkheidsuitsluitingen en -beperkingen van Toshiba Tec Corporation (met daarbij inbegrepen haar werknemers, tussenpersonen en toeleveranciers) jegens enige koper of gebruiker ('Gebruiker') van de e-STUDIO2822AM/2822AF, de e-STUDIO2523A/2523AD, de e-STUDIO2323AM/2823AM of de e-STUDIO2329A/2829A met inbegrip van bijbehorende accessoires, opties en programmapakket ('Product').

1. De in deze kennisgeving vermelde aansprakelijkheidsuitsluitingen en -beperkingen zijn van kracht in de hoogste mate die de wet toelaat. Om twijfel te voorkomen wordt niets in deze kennisgeving geacht de aansprakelijkheid van Toshiba Tec Corporation uit te sluiten of te beperken in geval van overlijden of persoonlijk letsel als gevolg van nalatigheid van de zijde van Toshiba Tec Corporation of als gevolg van bedrieglijke, onjuiste verklaringen van Toshiba Tec Corporation.
2. Alle geïmpliceerde garanties, bedingen en andere voorwaarden worden, in de hoogste mate die de wet toelaat, uitgesloten en dergelijke geïmpliceerde garanties worden niet gegeven of zijn niet van toepassing met betrekking tot het Product.
3. Toshiba Tec Corporation aanvaardt geen aansprakelijkheid voor enig(e) verlies, kosten, uitgaven, vorderingen of enige schade, veroorzaakt door welke van de volgende zaken ook:
 - (a) gebruik of hantering van het Product, niet in overeenstemming met de handleidingen, met inbegrip van maar niet beperkt tot de bedieningshandleiding, gebruikershandleiding en/of onjuist of onzorgvuldig gebruik of hantering van het Product;
 - (b) enige oorzaak als gevolg waarvan het Product niet op de juiste wijze kan werken of functioneren die voortvloeit uit of toe te schrijven is aan handelingen, het nalaten van handelingen, gebeurtenissen, of ongevallen die redelijkerwijs buiten de macht van Toshiba Tec Corporation liggen met inbegrip van maar niet beperkt tot overmacht, oorlog, oproer, binnenlandse onlusten, kwaadwillige of opzettelijke beschadiging, brand, overstromingen, stormen, natuurrampen, aardbevingen, abnormaal voltage of andere rampen;
 - (c) aanvullingen, wijzigingen, demontage, transport of reparaties uitgevoerd door niet door Toshiba Tec Corporation erkende onderhoudstechnici; of
 - (d) gebruik van papier, verbruiksmaterialen of onderdelen die niet worden aanbevolen door Toshiba Tec Corporation.

-
4. Behoudens het bepaalde in lid 1 is Toshiba Tec Corporation niet aansprakelijk jegens de Klant voor:
- (a) winstderving; verlies van verkopen of omzet; verlies van of bezoedeling van reputatie; verlies van productie; verlies van besparingen; verlies van goodwill of zakelijke kansen; verlies van klanten; verlies van of verlies van het gebruik van enige programmatuur of gegevens; verlies krachtens of met betrekking tot enig contract;
 - of
 - (b) enige bijzondere schade, bijkomende schade, gevolgschade of indirecte verliezen of schade, kosten, uitgaven, geldelijke verliezen of vorderingen;

welke dan ook en hoe dan ook veroorzaakt en voortvloeiend uit of verband houdend met het Product of het gebruik of de hantering van het Product, zelfs al is Toshiba Tec Corporation op de hoogte gesteld van de mogelijkheid van een dergelijke schade.

Toshiba Tec Corporation is niet aansprakelijk voor enig(e) verlies, kosten, uitgaven, vorderingen of schade ontstaan door ongeschiktheid voor gebruik (met inbegrip van, maar niet beperkt tot, uitval, storing, programmastop, virusinfectie of andere problemen) voortvloeiend uit het gebruik van het Product met hardware, goederen of programmatuur die Toshiba Tec Corporation niet direct of indirect heeft geleverd.

■ Veiligheidsmaatregelen

Voor een correct gebruik van de veiligheidsfunctie van dit product dient u eerst de volgende aanwijzingen zorgvuldig te lezen. Zorg ervoor dat er beheerders worden aangewezen die voldoende in staat zijn tot verantwoordelijk beheer; voor het beheeren en hanteren van deze apparatuur worden vergaande privileges toegekend.

□ Voor beheerders

- Wanneer op de standplaats een fysiek veiligheidsprobleem optreedt zoals verwijdering van hardware of onjuiste demontage, dienen de adequate fysieke veiligheidsmaatregelen te worden getroffen zoals de controle van personen die de locatie betreden of verlaten.
- (Alleen voor e-STUDIO2822AM/2822AF, e-STUDIO2323AM/2823AM, e-STUDIO2329A/2829A) Wanneer dit product met een extern netwerk zoals het internet wordt verbonden, dient dit alleen in een door een firewall enz. beveiligde netwerkgeving te worden gedaan om te voorkomen dat informatie als gevolg van onjuiste instellingen toegankelijk is en onbevoegde gebruikers zich op illegale wijze toegang kunnen verschaffen.
- (Alleen voor e-STUDIO2822AM/2822AF, e-STUDIO2323AM/2823AM, e-STUDIO2329A/2829A) Om het onbedoeld wijzigen van de configuratie-instellingen en vergelijkbare problemen te voorkomen, dient het oorspronkelijke beheerderswachtwoord op het moment van levering te worden veranderd voordat dit product wordt gebruikt.
- (Alleen voor e-STUDIO2822AM/2822AF, e-STUDIO2323AM/2823AM, e-STUDIO2329A/2829A) Om de netwerkfunctie en de afdelingsbeheerfunctie goed te kunnen gebruiken, dient vooraf de handleiding voor TopAccess en de gebruikershandleiding te worden gelezen. (Alleen voor e-STUDIO2523A/2523AD) Om de afdelingsbeheerfunctie goed te kunnen gebruiken, dient vooraf de gebruikershandleiding te worden gelezen.
- Zorg ervoor dat het veiligheidsbeleid en de procedures ervan in de organisatie begrepen worden en zorg ervoor dat, na het lezen van de handleiding, het systeem dienovereenkomstig wordt beheerd en bediend. Leg de veiligheidsinstructies voor de apparatuur uit aan de gebruikers die deze mogen gebruiken en zorg ervoor dat ze zich aan de veiligheidsregels houden.
- Geef gebruikers voldoende rechten voor hun gebruiksniveau van de apparatuur en houd toezicht op een juiste bediening.
- (Alleen voor e-STUDIO2822AM/2822AF, e-STUDIO2323AM/2823AM, e-STUDIO2329A/2829A) Controleer altijd of de netwerkfunctie en de gebruikersbeheerfunctie zijn geactiveerd zodat de veiligheid is gewaarborgd. Als een abnormale situatie geconstateerd wordt, moet onmiddellijk contact opgenomen worden met de serviceorganisatie. Raadpleeg de handleiding voor TopAccess en de gebruikershandleiding voor de controleprocedure.

(Alleen voor e-STUDIO2523A/2523AD) Controleer altijd of de afdelingsbeheerfunctie is ingeschakeld om de veiligheid te handhaven. Als een abnormale situatie geconstateerd wordt, moet onmiddellijk contact opgenomen worden met de serviceorganisatie. Raadpleeg de gebruikershandleiding voor de controleprocedure.

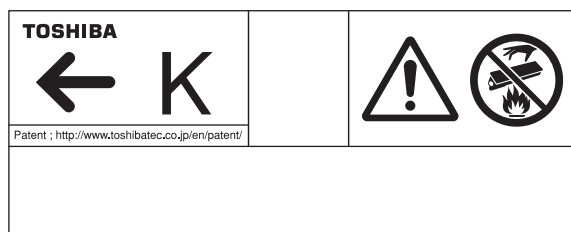
❑ Voor gebruikers

- Nadat de apparatuur bediend is, dienen originelen, afgedrukte materialen of USB-opslagapparatuur verwijderd te worden.
- (Alleen voor e-STUDIO2822AM/2822AF, e-STUDIO2323AM/2823AM, e-STUDIO2329A/2829A) Zorg ervoor dat er geen voorspelbare nummers, zoals geboortedatum of personeelsnummer als wachtwoord worden gebruikt; geef wachtwoorden niet aan anderen.
- Laat de apparatuur tijdens het uitvoeren van taken niet onbeheerd achter; de originelen of afgedrukte materialen kunnen door anderen worden meegenomen.

■ De ongeëvenaarde Toshiba-kwaliteit

Het wordt aanbevolen originele Toshiba-verbruiksmaterialen en onderdelen te gebruiken om verzekerd te zijn van optimale prestaties.

Voorbeeldafbeelding van de tonerlabel/-markering



De inhoud van het label/de markering is afhankelijk van het model of de bestemming.

❑ Verbruiksmaterialen / onderdelen

- **Betrouwbaarheid**
Originele Toshiba-verbruiksmaterialen worden onderworpen aan zeer strenge controles, zodat alle verbruiksmaterialen die u ontvangt zo optimaal mogelijk presteren.
- **Grote productiviteit**
Originele Toshiba-verbruiksmaterialen zijn gemaakt om te voldoen aan de eisen van onze concurrerende maatschappij en leveren snel en probleemloos betrouwbare afdrucken op het moment dat u ze nodig heeft.
- **Stabiele afdrukkwaliteit**
Originele Toshiba-verbruiksmaterialen zijn ontworpen om dag in, dag uit een constante en stabiele afdrukkwaliteit te leveren.
- **MFP-vriendelijke verbruiksmaterialen**
Originele Toshiba-verbruiksmaterialen zijn ontworpen om de MFP en alle onderdelen ervan storingvrij in bedrijf te houden. Toshiba beschikt over gedetailleerde kennis van de kenmerken van de MFP, waardoor slijtage aan het systeem kan worden gereduceerd en de beste zorg kan worden gegarandeerd.
- **Perfect geschikte verbruiksmaterialen**
Vanaf het begin zijn de Toshiba-verbruiksmaterialen en de multifunctionele systemen op elkaar afgestemd. Telkens wanneer Toshiba een nieuw multifunctioneel systeem ontwikkelt, wordt tegelijkertijd speciaal voor dat nieuwe multifunctionele systeem een nieuwe toner ontwikkeld. Door originele Toshiba verbruiksmaterialen te gebruiken bij de MFP's van Toshiba, bent u verzekerd van optimale prestaties.

□ Toner

• **Optimale afdrukkwaliteit**

De toner van Toshiba wordt gemaakt van grondstoffen met een zeer hoge kwaliteit en geproduceerd onder nauwkeurig gestuurde omstandigheden, waardoor u er zeker van kunt zijn dat uw MFP's van Toshiba scherpe afdrukken van hoge kwaliteit blijft produceren.

• **Lage kosten**

Originele toner van Toshiba geeft waar voor zijn geld. Tijdens het kopieerproces wordt precies de juiste hoeveelheid toner gebruikt waardoor het systeem continu kan blijven werken totdat alle toner is verbruikt. Op deze manier wordt de gehele tonercartridge benut.

• **Goede verstandhouding met het milieu**

Originele toner van Toshiba wordt geproduceerd met het milieu als uitgangspunt. Om onze planeet te beschermen ten behoeve van toekomstige generaties gebruikt Toshiba opgedrukte tekst of plastic labels voor haar tonercartridges zodat deze volledig herbruikbaar zijn. Bovendien zijn de niveaus schadelijke stoffen en ozon verlaagd voor een betere werkomgeving.

• **Gebruikersvriendelijk**

Voordat onze toners mogen worden verkocht, worden ze getest om er zeker van te zijn dat ze voldoen aan de strengste gezondheidsnormen. Dit neemt de eventuele bezorgdheid voor het werken met toners weg.

□ Algemeen

• **De voordelen van de service en ondersteuning**

De servicetechnici van Toshiba zijn opgeleid om uw MFP in optimale conditie te houden. Voor een constante afdrukkwaliteit raden wij u aan reparaties en onderhoudswerkzaamheden op uw MFP te laten uitvoeren door een door Toshiba geautoriseerd servicebedrijf.

■ Mededeling aan de gebruikers

- Nadat een geschikte plaats voor de installatie van het product is gekozen, dient u deze niet meer te veranderen. Vermijd overmatige warmte, stof, trillingen en direct zonlicht. Zorg ook voor voldoende ventilatie omdat het product een kleine hoeveelheid ozon uitstoot.
- De unit wordt geclassificeerd als een laserproduct van Klasse 1 conform IEC 60825-1:2014 inclusief wijzigingen. De unit maakt gebruik van laserdiodes met een max. output van 10 mW, een golflengte van 785 of 793 nm bij een continue puls.

VOORZICHTIG - Het gebruik van besturingen of instellingen of de werking van procedures anders dan welke hier zijn beschreven kunnen resulteren in een gevaarlijke stralingsbelasting.

WAARSCHUWING - Dit is een product van Klasse A. Binnenshuis kan dit product radio-interferentie veroorzaken. In voorkomend geval kan de gebruiker genoodzaakt zijn om passende maatregelen te nemen.

| | |
|---|---|
|  | WAARSCHUWING - Laserstraling Geeft aan dat producten met dit merkteken gebruik maken van laser en potentiële risico's en gevaar vormen voor de ogen of schade aan het gezichtsvermogen en/of brandwonden kunnen veroorzaken. Volg de aanwijzingen op die in de buurt van dit merkteken zijn beschreven. |
|  | VOORZICHTIG - Heet oppervlak Geeft aan dat plaatsen waar dit merkteken is aangebracht hoge temperaturen bereiken en potentiële risico's en gevaar van brandwonden vormen en/of gerelateerde schade kunnen veroorzaken. Gelieve deze plaats en het omliggende gebied niet aan te raken. |
|  | VOORZICHTIG - Bewegende delen Geeft aan dat er bewegende delen in de buurt zijn en pijn kunnen veroorzaken als uw handen of andere lichaamsdelen ermee in contact of in de buurt ervan komen. Houd uw handen en de rest van uw lichaam uit de buurt van bewegende delen. |

Alleen voor de Verenigde Staten

Conformiteitsverklaring van de leverancier

Dit multifunctionele systeem is getest en voldoet aan de grenswaarden voor een digitaal apparaat klasse A conform deel 15 van de FCC-regels (Federal Communications Commission in de Verenigde Staten). Deze grenswaarden zijn ontwikkeld om voldoende bescherming tegen schadelijke interferentie te garanderen bij toepassing in een commerciële omgeving. Deze apparatuur genereert en gebruikt radiofrequente energie en geeft deze mogelijk ook af en kan, wanneer de apparatuur niet overeenkomstig de handleiding wordt geïnstalleerd en gebruikt, schadelijke interferentie voor radioverkeer veroorzaken. Het gebruik van de apparatuur in een woonomgeving veroorzaakt mogelijk schadelijke interferentie, in welk geval de gebruiker dit op eigen kosten dient te verhelpen.

WAARSCHUWING

Veranderingen of aanpassingen aan deze apparatuur die niet uitdrukkelijk goedgekeurd zijn door Toshiba Tec Corporation of door partijen die door Toshiba Tec Corporation geautoriseerd zijn, zouden ertoe kunnen leiden dat de gebruiker de bevoegdheid tot gebruik van het de apparatuur verliest.

Toshiba America Business Solutions, Inc.
25530 Commercentre Drive
Lake Forest, CA 92630
Tel: 949-462-6000

Veiligheid van gebruiker

Dit product produceert geen laserstraling die een gevaar oplevert voor de gebruiker. Het is gecertificeerd als laserproduct van klasse 1 op grond van de US Department of Health and Human Services (DHHS) Radiation Performance Standard (stralingsnorm van het Amerikaanse ministerie van gezondheid) overeenkomstig de Radiation Control Health and Safety Act of 1968 (wet met betrekking tot bescherming tegen straling ten behoeve van gezondheid en veiligheid), met inbegrip van wijzigingen.

De beschermende behuizing en de externe afdekkingen sluiten de laserstraal die in het product wordt uitgestraald, volledig af. De laserstraal kan in geen enkele bedrijfstoestand uit het product worden getransporteerd.

Voorschriften die op 2 augustus 1976 zijn geïmplementeerd door het Bureau of Radiological Health (BRH) (Amerikaans bureau voor radiologische gezondheid) van de US Food and Drug Administration (Amerikaanse instantie voor controle op voedsel en medicijnen) zijn van toepassing op laserproducten die vanaf 1 augustus 1976 zijn geproduceerd. Laserproducten die in de Verenigde Staten op de markt worden gebracht, dienen aan deze voorschriften te voldoen.

Voor de Verenigde Staten en Canada

Wet- en regelgeving

Toshiba draagt bij aan milieubescherming door sponsoring van Call2Recycle, een programma van de Rechargeable Battery Recycling Corporation (organisatie voor recycling van oplaadbare batterijen). Voor meer informatie en inzamelplaatsen zie www.rbrc.org of bel +1 800 822 8837. Mededeling met betrekking tot CR-knoopcellen, alleen van toepassing voor Californië, Verenigde Staten: materiaal bevat perchloraat - er kan een speciale hantering van toepassing zijn. Zie <http://www.dtsc.ca.gov/hazardouswaste/perchlorate/>

Alleen voor Canada

Dit digitale apparaat van Klasse A voldoet aan de Canadese norm ICES-003. (CAN ICES-3 (A))
Cet appareil numérique de la classe A est conforme à la norme NMB-003 du Canada. (CAN NMB-3 (A))

Alleen voor Europa

Werkomgeving

Vanuit het EMC- (Elektromagnetische Compatibiliteit-) standpunt wordt het gebruik van dit product in de volgende omgevingen beperkt:

- Medische omgeving: Dit product is niet gecertificeerd als een medisch product volgens de Verordening betreffende medische hulpmiddelen (2017/745)
- Binnenshuis (bijv. woonkamer met TV / radio in de directe omgeving) omdat dit een zogenaamd EMC Klasse A product is. Binnenshuis kan dit product radio-interferentie veroorzaken waardoor de gebruiker genoodzaakt kan zijn om adequate maatregelen te nemen!

Alle gevolgen van het gebruik van dit product in een beperkte werkomgeving zijn niet de verantwoordelijkheid van Toshiba Tec Corporation.

Het gebruik van dit product in een beperkte werkomgeving kan elektromagnetische interferentie met andere apparaten of machines in de directe omgeving veroorzaken. Dit kan resulteren in een slechte werking met mogelijk verlies van / fouten in gegevens die behoren bij dit product of de andere apparaten / machines die getroffen worden door de elektromagnetische interferentie. Verder is het vanwege de algemene veiligheidsregels niet toegestaan dit product te gebruiken in een omgeving met een explosieve atmosfeer.

CE-conformiteit

Dit product is voorzien van een CE-markering in overeenstemming met de bepalingen van de toepasselijke Europese richtlijnen, in het bijzonder de Laagspanningsrichtlijn 2014/35/EU, de Elektromagnetische Compatibiliteitsrichtlijn 2014/30/EU, de RoHS-richtlijn 2011/65/EU, (EU) 2015/863 voor dit product en de elektrische accessoires.

De CE-markering is de verantwoordelijkheid van TOSHIBA TEC GERMANY IMAGING SYSTEMS GmbH, Carl-Schurz-Str. 7, 41460 Neuss, Duitsland, telefoon +49 (0) 2131 1245 0.

Vraag uw dealer of Toshiba Tec Corporation om een kopie van de betreffende CE-conformiteitsverklaring.

WAARSCHUWING - Dit is een product van Klasse A. Binnenshuis kan dit product radio-interferentie veroorzaken. In voorkomend geval kan de gebruiker genoodzaakt zijn om passende maatregelen te nemen.



Dit product is gemarkeerd volgens de vereisten in de EU-richtlijn betreffende afval van elektrische en elektronische uitrusting - WEEE.

Het gebruik van dit symbool geeft aan dat dit product niet mag worden afgevoerd als huisvuil en derhalve apart moet worden afgevoerd. Door dit product op juiste wijze af te voeren, helpt u bij het beschermen van het milieu en de gezondheid, die anders nadelig zou kunnen worden beïnvloed bij een onjuiste afvoer ervan.

Neem voor meer informatie over de afvoer en recycling van dit product contact op met uw leverancier.



Afvoeren van batterijen en/of accu's gebaseerd op de EU-richtlijn betreffende batterijen en accu's en lege batterijen en accu's.

Door te waarborgen dat batterijen en/of accu's op juiste wijze worden afgevoerd, helpt u bij het voorkomen van mogelijke negatieve gevolgen voor het milieu en de gezondheid, die door een onjuiste afvoer van deze producten veroorzaakt kunnen worden.

Neem voor meer informatie over de afvoer en recycling van de batterijen en/of accu's contact op met uw leverancier.

Dit apparaat is niet bedoeld voor gebruik in de directe blikrichting op visuele werkplekken. Om hinderlijke reflecties op visuele werkplekken te vermijden, mag dit apparaat niet direct in de blikrichting worden geplaatst.

Alleen voor India

De volgende informatie is alleen voor Indië bestemd:



Het symbool op het product geeft aan dat dit product niet als huisafval mag worden behandeld. Door dit product op juiste wijze af te voeren, helpt u bij het beschermen van het milieu en de gezondheid, die anders nadelig zou kunnen worden beïnvloed bij een onjuiste afvoer ervan.

Neem voor meer informatie over de afvoer en recycling van dit product contact op met uw leverancier.

Dit product alsook onderdelen, verbruiksartikelen, accessoires en reserveonderdelen voldoen aan de "Indiase E-waste richtlijn" en verbiedt het gebruik van lood, kwik, zeswaardig chroom, polybroombifenylen of polybroomdifenylethers in gewichtsprocent concentraties hoger dan 0,1% en 0,01% gewichtsprocent voor cadmium, uitgezonderd de vrijstellingen aangegeven in het reglement.

Alleen voor Argentinië

De onderstaande informatie is alleen bestemd voor de provincie Buenos Aires in Argentinië:



La siguiente información es solo para Argentina

El uso de este símbolo indica que este producto no puede ser tratado como residuos domésticos.

Asegúrese que este producto se deseche correctamente, Usted ayudara a evitar posibles consecuencias negativas para el medio ambiente y la salud humana, que podrían derivarse de la incorrecta manipulación de este producto.

Para mas información sobre el reciclaje de este producto, consulte con nuestro.

Alleen voor Turkije

De volgende informatie is alleen van toepassing voor Turkije:

AEEE Yönetmeliğine Uygundur

Alleen voor China



Producten die zijn voorzien van deze markering kunnen in China worden gebruikt in andere gebieden dan waar een tropisch klimaat heerst.



Producten die zijn voorzien van deze markering kunnen in China worden gebruikt in gebieden tot 2000 m boven de zeespiegel.

Voor Thailand, Singapore, China en Canada

Voor elk van de bovenstaande landen is een inleveringsprogramma voor producten, tonercartridges en tonerafvalbakken voorzien. Ga voor de inlevering te werk in overeenstemming met de contractuele bepalingen tussen de leverancier en de consument, of neem contact op met de leverancier waar u het product hebt aangeschaft.

■ Algemene voorzorgsmaatregelen

□ Symbolen in deze handleiding

In deze handleiding gaan bepaalde belangrijke passages vergezeld van de hieronder weergegeven symbolen. Lees deze passages vóór het gebruik van het multifunctionele systeem.

WAARSCHUWING

Wijst op een mogelijk gevaarlijke situatie die, tenzij deze wordt vermeden, kan leiden tot overlijden, ernstig letsel of ernstige beschadiging van of brand in het multifunctionele systeem of voorwerpen in de naaste omgeving ervan.

VOORZICHTIG

Wijst op een mogelijk gevaarlijke situatie die, tenzij deze wordt vermeden, kan leiden tot licht of matig letsel, lichte beschadiging van het multifunctionele systeem of voorwerpen in de naaste omgeving ervan, of verlies van gegevens.

Opmerking

Wijst op informatie waar u bij het bedienen van het multifunctionele systeem op moet letten.

Tip

Beschrijft handige informatie die van pas kan komen wanneer u het multifunctionele systeem bedient.



Pagina's met onderwerpen die gerelateerd zijn aan uw huidige werkzaamheden. Bekijk deze pagina's naar behoefte.

□ Bij het installeren of verplaatsen

WAARSCHUWING

- De benodigde elektrische energie is als volgt;
 - **Verenigde Staten en Canada:** 120 V, 12 A, 50/60 Hz
 - **Europa:** 220 tot 240 V AC, 8 A, 50/60 Hz
 - **Andere dan die hierboven:** 220 tot 240 V AC, 8 A, 50/60 Hz
- Gebruik geen stroomvoorziening met een ander voltage dan hier is opgegeven. Sluit geen andere apparaten aan op dezelfde wandcontactdoos. Hierdoor kan brand ontstaan of kan een elektrische schok afgegeven worden. Neem contact op met een installateur als u het aantal wandcontactdozen wilt uitbreiden.
- Sluit dit product altijd aan op een geaarde wandcontactdoos om het gevaar van brand of een elektrische schok bij kortsluiting te vermijden. Neem contact op met uw leverancier voor meer informatie. Maak altijd gebruik van een g-earde wandcontactdoos met drie geleiders. In gebieden, behalve de Verenigde Staten en Canada, waar een stekker met 2 pennen wordt gebruikt, moet het product uit veiligheidsoverwegingen worden geaard. Het systeem mag nooit geaard worden op een gasleiding, een waterleiding of een ander voorwerp dat niet geschikt is voor aarding.
- Steek de stekker goed in de wandcontactdoos. Als de stekker niet goed in de wandcontactdoos zit, kan deze te warm worden, dit kan brand of een elektrische schok tot gevolg hebben.
- Beschadig het snoer niet, maak het niet kapot en probeer het niet zelf te repareren. De volgende handelingen mogen niet met het snoer worden uitgevoerd.
 - Het snoer draaien
 - Het snoer buigen

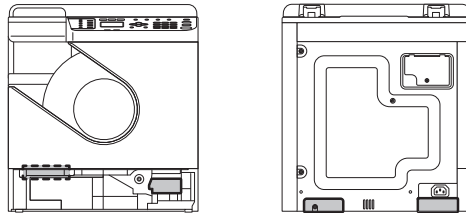
- Aan het snoer trekken
- Iets op het snoer zetten
- Verwarming
- Het snoer dicht bij radiatoren of andere warmtebronnen neerleggen

Hierdoor kan brand ontstaan of kan een elektrische schok afgegeven worden. Neem contact op met uw leverancier als het snoer beschadigd is.

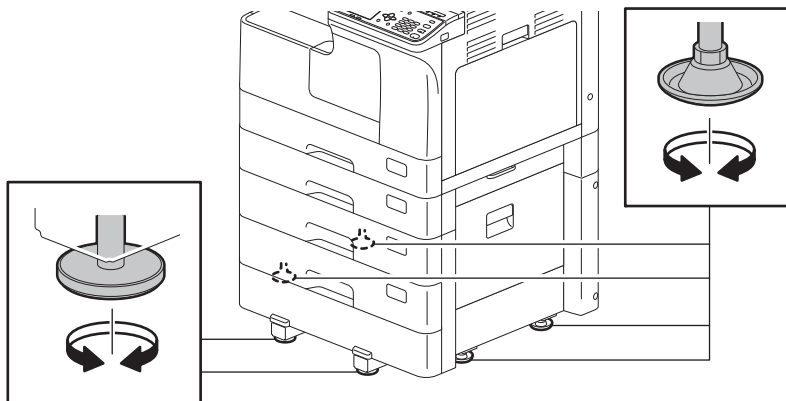
- De wandcontactdoos moet zich in de nabijheid van het multifunctionele systeem bevinden en gemakkelijk toegankelijk zijn.
- Trek enkele keren per jaar de stekker uit de wandcontactdoos zodat het gebied rondom de pennen schoongemaakt kan worden. Opgehoopt stof en vuil kan brand veroorzaken als gevolg van de warmte die vrijkomt bij lekstroom.

VOORZICHTIG

- Plaats het apparaat niet op een plaats die het gewicht ervan niet kan dragen en controleer of het oppervlak horizontaal is. Vergeet niet dat, als de apparatuur omvalt, dit ernstige verwondingen kan veroorzaken. Raadpleeg de gebruikershandleiding voor het gewicht van de apparatuur.
- Installeer het multifunctionele systeem niet zelf of probeer het niet zelf te verplaatsen wanneer het eenmaal is geïnstalleerd. Hierdoor kan letsel ontstaan of kan het apparaat beschadigd worden. Neem contact op met uw leverancier als het systeem moet worden geïnstalleerd of verplaatst.
- (**e-STUDIO2822AM/2822AF**) Bij het verplaatsen van de apparatuur, trek de lade uit en laat de hieronder aangegeven gedeelten door twee of meer personen vasthouden. Zo niet, kan dit storingen of een verwonding tot gevolg hebben.



- Trek niet aan het snoer om de stekker uit de wandcontactdoos te halen. Trek altijd aan de stekker tijdens het verwijderen uit de wandcontactdoos. Als aan het snoer getrokken wordt, kunnen de draden losraken, wat brand of een elektrische schok kan veroorzaken.
- Controleer of de ventilatieopeningen niet geblokkeerd zijn. Wanneer de temperatuur in deze apparatuur te hoog wordt, kan er brand ontstaan.
- Bij het aansluiten van de interfacekabel op het apparaat moet u de stroomtoevoer UIT zetten. Als de stroomtoevoer niet is uitgeschakeld, kan een elektrische schok optreden.
- (**e-STUDIO2329A/2829A**) De onderkant van de onderzetkast voor papierinvoer is voorzien van 6 stelschroeven (antislipvoorzieningen). Controleer of deze apparatuur stevig hiermee op de vloer is bevestigd. Zo niet, draai ze dan om ze te laten zakken.



Overige aandachtspunten

- Als er onvoldoende vrije ruimte rondom de apparatuur is, zal de slechte ventilatie storingen veroorzaken; ook kunnen sommige handelingen, zoals handmatige invoer en het opheffen van papierstoringen, bemoeilijkt worden. Gebruik onderstaande tabel als richtlijn om er zeker van te zijn dat er voldoende ruimte is.

| Benodigde ruimte | | |
|------------------|---------------|---------------|
| Achter | Links | Rechts |
| 20 cm (7,9") | 30 cm (11,8") | 80 cm (31,5") |

- Zorg er voor dat het snoer goed is bevestigd zodat niemand er over kan vallen.
- Ongunstige omgevingsomstandigheden kunnen de veilige bediening en werking van de apparatuur negatief beïnvloeden waardoor deze defect kan raken.
 - Vermijd locaties vlakbij ramen of met blootstelling aan direct zonlicht.
 - Vermijd locaties met grote temperatuurschommelingen.
 - Vermijd te veel stof.
 - Vermijd locaties waar zich veel trillingen voordoen.
- Zorg er voor dat de lucht vrij rondom kan stromen en dat er voldoende ventilatie is. Als er onvoldoende ventilatie is, kan de onplezierige geur van de vrijgekomen ozon de atmosfeer gaan domineren.
- Gebruik geen ozongeneratoren in de buurt van dit apparaat. Plaats ozongeneratoren in ieder geval zo ver mogelijk van het apparaat.
- Gebruik geen ultrasone luchtbevochtiger in de buurt van dit apparaat. Componenten zoals chlooraat en mineralen worden verneveld door een ultrasone luchtbevochtiger en ze hechten zich aan elektrische en optische onderdelen in dit apparaat. Dit kan storingen veroorzaken.

□ Bij gebruik van het product

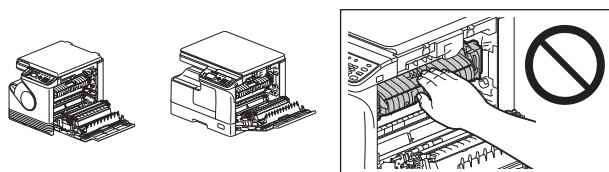
⚠ WAARSCHUWING

- Verwijder de afdekklep van het systeem niet, de mogelijkheid bestaat dat u letsel oploopt of een elektrische schok krijgt.
- Verwijder of breng de stekker niet met natte handen aan omdat u hierdoor een elektrische schok kunt oplopen.
- Plaats geen voorwerpen die vloeistoffen bevatten (bloemenvazen, koffiekopjes, enz.) op of in de buurt van het multifunctionele systeem. Hierdoor kan brand ontstaan of kan een elektrische schok afgegeven worden.
- Houd paperclips en nietjes uit de buurt van de ventilatie-opening. Hierdoor kan brand ontstaan of kunt u een elektrische schok oplopen.
- Als de apparatuur oververhit raakt, als er rook uit komt, als men een vreemde geur ruikt of een vreemd geluid hoort, ga dan als volgt te werk. Zet de hoofdschakelaar op UIT, trek de stekker uit de wandcontactdoos en neem dan contact op met uw leverancier.
- Als de apparatuur langer dan een maand niet wordt gebruikt, trek dan om veiligheidsredenen de stekker uit de wandcontactdoos. Als er een isolatiefout optreedt, kan brand ontstaan of kunt u een elektrische schok oplopen.
- Raak geen andere delen aan dan die welke in de gebruiksaanwijzing zijn aangegeven. Dit kan storingen, gevaar van elektrische schokken, verwondingen of brandwonden veroorzaken.

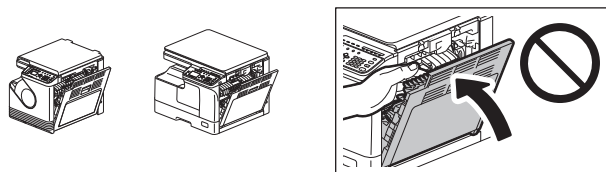
⚠ VOORZICHTIG

- Plaats geen zware voorwerpen (4 kg of meer) op de glasplaat voor originelen en oefen er geen kracht op uit. Een gebroken glasplaat kan persoonlijk letsel veroorzaken.

- Plaats geen zware voorwerpen (4 kg of meer) op de apparatuur. Indien de voorwerpen er af vallen, kan dat persoonlijk letsel veroorzaken.
- **(e-STUDIO2822AM/2822AF)** Houd de lade met beide handen vast en zorg ervoor dat ze niet valt bij het verwijderen of installeren. Door de lade te laten vallen, kunt u letsel oplopen.
- Zorg er bij het sluiten van de lade voor dat uw vingers niet beklemd raken. Hierdoor kunnen gebruikers letsel oplopen.
- Raak de fusereenheid of het metalen gedeelte rondom de fusereenheid niet aan. Omdat deze gebieden zeer warm zijn, kunt u zich branden of door de schok uw handen verwonden in het apparaat.



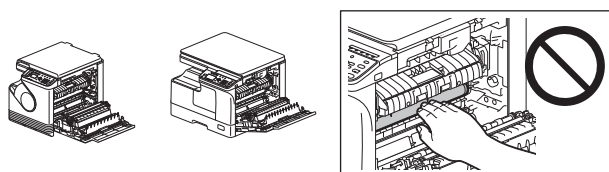
- Zorg ervoor dat uw vingers niet bekneld raken tussen het apparaat en de zijklep. Hierdoor kunnen gebruikers letsel oplopen.



- Bij het openen of sluiten van de automatische documentinvoer of het automatisch documentinvoersysteem met omkeerinrichting, zorg ervoor dat uw vingers niet tussen de achterkant en het apparaat beklemd raken. Hierdoor kunt u letsel oplopen.
- Gebruik de uitgetrokken papierladen niet als traptreden. Hierdoor kan men letsel oplopen wanneer men valt.

Overige aandachtspunten

- Schakel de stroomvoorziening niet UIT wanneer er zich nog vastgelopen papier in het multifunctionele systeem bevindt. Er zou dan een storing kunnen optreden wanneer de stroomvoorziening weer wordt ingeschakeld.
- Controleer of de stroomvoorziening UIT is gezet wanneer het kantoor wordt verlaten of als er een stroomonderbreking is. Schakel de stroomvoorziening echter niet UIT wanneer de dag-/weekklokfunctie wordt gebruikt.
- Wees voorzichtig omdat het papieruitvoerbereik en het papier direct na het kopiëren heet zijn.
- Plaats niets anders dan papier op de kopieopvangbak. Dit kan het normale gebruik verstoren en storingen veroorzaken.
- Raak de fotogeleidende drum niet aan. Hierdoor kunnen problemen met de afdrukkwaliteit ontstaan.



- Open kleppen, handinvoerbak of papierlade niet tijdens het afdrucken.

❑ Tijdens onderhoud of controle

⚠ WAARSCHUWING

- Probeer nooit het product zelf te repareren, uit elkaar te halen of aan te passen. Hierdoor kan brand ontstaan of een elektrische schok worden afgegeven of letsel worden veroorzaakt. Neem altijd contact op met uw leverancier voor onderhoud of reparatie van het binnenwerk van het product.
- Zorg ervoor dat tijdens het schoonmaken van de vloer geen vloeistoffen zoals water en olie in het product komen. Hierdoor kan brand ontstaan of kan men een elektrische schok oplopen.
- Trek enkele keren per jaar de stekker uit de wandcontactdoos zodat het gebied rondom de pennen schoongemaakt kan worden. Opgehoopt stof en vuil kan brand veroorzaken als gevolg van de warmte die vrijkomt bij lekstroom.

Overige aandachtspunten

- Gebruik geen oplosmiddelen zoals thinner of alcohol voor de reiniging van het oppervlak van het product.
 - Hierdoor kan het oppervlak kromtrekken of verkleuren.
 - Lees eerst aandachtig de verpakking voordat er een reinigingsspons gebruikt wordt die chemicaliën bevat.
 - Onderdelen voor reparatie aan het product worden verstrekt voor een periode van 7 jaar na de laatste datum van productie.
 - De levensduur van elk verbruiksartikel verschilt weliswaar van het kopieer-/afdrukvolume, maar is ook gebonden aan andere factoren (bedrijfstijd, afdrukkwaliteit, media type en ga zo maar door). Hierdoor kan de levensduur niet louter worden bepaald in functie van het kopieer-/afdrukvolume. Voor meer informatie, raadpleeg de leverancier bij wie u het product hebt aangeschaft.

❑ Omgaan met verbruiksmaterialen

⚠ VOORZICHTIG

- Probeer nooit tonercartridges te verbranden. Gooi gebruikte tonercartridges weg in overeenstemming met de lokale voorschriften.

Overige aandachtspunten

- Lees, voor de juiste werkwijze voor het vervangen van de tonercartridge, de bedieningshandleiding zorgvuldig. Een verkeerde werkwijze kan lekkage of verstrooiing van de toner veroorzaken.
- Gebruik geen geweld bij het openen van de tonercartridge. Dit kan lekkage of verstrooiing van de toner veroorzaken.
- Houd de tonercartridge buiten bereik van kinderen.
- Als de toner is overgelopen, veeg deze dan af met een vochtige stofdoek. Kies een explosie veilig type als u een stofzuiger gebruikt.
- Indien toner op kleding is gemorst, was het dan af met koud water. Door inkt van toner op kleding met warm water te wassen, zullen de vlekken niet worden verwijderd.
- Wanneer toner uit een tonercartridge lekt, zorg er dan voor dat dit niet ingeademd of aangeraakt wordt.

Eerste hulp-maatregelen

voer bij het inademen of aanraken van toner enz. de volgende behandeling uit.

- Inademing: verlaat direct de vervuilde ruimte. Neem contact op met een arts indien er sprake is van ademhalingsproblemen of andere vormen van benauwdheid.

-
- Contact met de huid: wassen met zeep en water. Was kleding voor deze weer gebruikt wordt. Neem contact op met een arts indien irritatie optreedt of wanneer deze blijvend is.
 - Contact met de ogen: spoel direct de ogen met ruim water gedurende tenminste 15 minuten. Neem contact op met een arts indien de irritatie aanhoudt.
 - Inslikken: drink een aantal glazen water om de maaginhoud te verdunnen.

❑ WLAN en gezondheidsrisico's

Net als andere radioapparatuur zenden WLAN-producten hoogfrequente elektromagnetische energie uit. Het intensiteitsniveau van de elektromagnetische straling van WLAN-apparaten is echter aanzienlijk lager dan dat van andere draadloze apparatuur zoals bijvoorbeeld mobiele telefoons. Aangezien WLAN-producten voldoen aan de richtlijnen inzake veiligheid en de aanbevelingen m.b.t. blootstelling aan elektromagnetische velden, acht Toshiba Tec Corporation de WLAN-module veilig voor gebruik door consumenten. Deze normen en aanbevelingen vormen een neerslag van de consensus van de wetenschappelijke gemeenschap en zijn het resultaat van de beraadslagingen van panels en comités van wetenschappers die voortdurend bezig zijn de onderzoeksliteratuur nauwgezet te bestuderen.

In bepaalde situaties of omgevingen kan het gebruik van WLAN-producten worden beperkt door de eigenaar van het gebouw of door de verantwoordelijke vertegenwoordigers van de betrokken organisatie. Dit kan bijvoorbeeld van toepassing zijn in de volgende situaties:

- Gebruik van WLANapparatuur in vliegtuigen of
- In andere omgevingen waar het risico van storing voor andere apparaten of diensten als schadelijk wordt aangemerkt.

Als u niet zeker bent van de geldende richtlijn met betrekking tot het gebruik van draadloze apparatuur in een bepaalde organisatie of omgeving (zoals vliegvelden), dan is het raadzaam toestemming te vragen voordat u WLAN-apparatuur inschakelt.

Opmerking

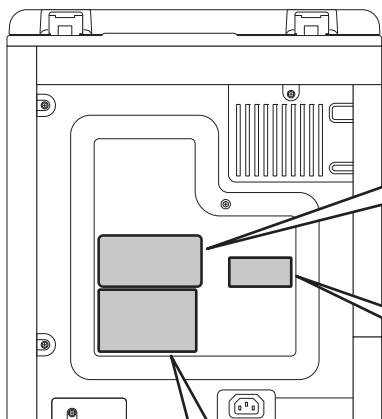
- Het signaal van WLAN-toestellen die dezelfde frequentie benutten kan interferentie veroorzaken. Het simultaan gebruik van meerdere WLAN-apparaten kan de netwerkprestaties negatief beïnvloeden of zelfs problemen met uw netwerkverbinding veroorzaken.
- Als u dergelijke problemen ondervindt, zet dan onmiddellijk uw WLAN uit.

De frequentiebanden en het maximale uitgangsvermogen van de GN-1160

- Frequentieband: 2,4 GHz (2412 tot 2462 MHz)
- Zendervermogen: Max. 20 dBm

□ Plaats van belangrijke labels, enz.

e-STUDIO2822AM/2822AF



Plaatje met uitleg



Etiket certificering (voor VS en Canada)

Product is certified by the manufacturer to comply with DHHS Rule 21 CFR subchapter J applicable at the date of Manufacture.

Manufactured: TS

TOSHIBA TEC CORPORATION
1-11-1, OSAKI, SHINAGAWA-KU, TOKYO, 141-8562, JAPAN

Identificatieplaatje

Voor VS en Canada

TOSHIBA

MULTIFUNCTIONAL DIGITAL SYSTEMS
/SYSTEME MULTIFONCTION NUMERIQUE e-STUDIO2822AM
MODEL/MODELE DP-2822AM

120V ~
50/60Hz 12A
NO.



Toshiba Tec Corporation TC
MADE IN CHINA/FABRIQUE EN CHINE

Voor Europa

TOSHIBA

MULTIFUNCTIONAL DIGITAL SYSTEMS
/SYSTEME MULTIFONCTION NUMERIQUE e-STUDIO2822AM
MODEL/MODELE DP-2822AM

220-240V ~
50/60Hz 8A
NO.

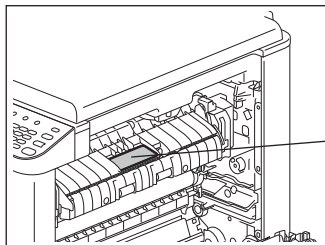


Toshiba Tec Corporation TC
MADE IN CHINA/FABRIQUE EN CHINE

Waarschuingsplaatje



Waarschuingsplaatje




Waarschuwing voor gebied met hoge temperatuur (fusereenheid)

e-STUDIO2523A/2523AD/2323AM/2823AM/2329A/2829A

Identificatieplaatje


Voor VS en Canada

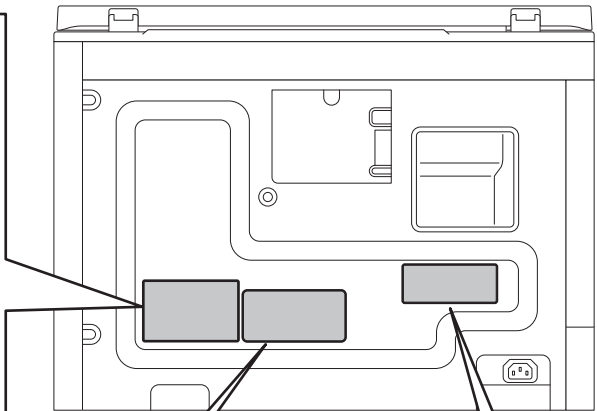
TOSHIBA
 MULTIFUNCTIONAL DIGITAL SYSTEMS
 /SYSTEME MULTIFONCTION NUMERIQUE e-STUDIO2829A
 MODEL/MODELE DP-2829A
 120V ~ 12A
 50/60Hz
 NO.


Toshiba Tec Corporation TC
 MADE IN CHINA/FABRIQUE EN CHINE

Voor Europa

TOSHIBA
 MULTIFUNCTIONAL DIGITAL SYSTEMS
 /SYSTEME MULTIFONCTION NUMERIQUE e-STUDIO2829A
 MODEL/MODELE DP-2829A
 220-240V ~ 8A
 50/60Hz
 NO.


Toshiba Tec Corporation TC
 MADE IN CHINA/FABRIQUE EN CHINE



Plaatje met uitleg

CLASS 1 LASER PRODUCT
 APPAREIL À LASER DE CLASSE 1
 LASER KLASSE 1
 PRODUCTO DE LASER DE CLASE 1
 クラス1レーザー製品

>PS<

Etiket certificering (voor VS en Canada)

Product is certified by the manufacturer to comply with DHHS Rule 21 CFR subchapter J applicable at the date of Manufacture.

Manufactured: TS

TOSHIBA TEC CORPORATION
 1-11-1, OSAKI, SHINAGAWA-KU, TOKYO, 141-8562, JAPAN

Waarschuingsplaatje

>PS<



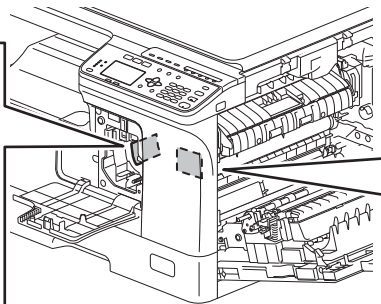
危険-ドラムユニットを外したり光学ユニットを開けたときスイッチを無効にするときラス3Bの不可視レーザー放射の恐れあり、ビームの直接曝露を避けよ。

DANGER-CLASS 3B INVISIBLE LASER RADIATION WHEN OPTICAL UNIT OPEN OR DRUM UNIT, REMOVED AND INTERLOCK DEFEATED, AVOID DIRECT EXPOSURE TO BEAM.

VORSICHT-KLASSE 3B UNSICHTBARE LASERSTRAHLUNG WENN DIE ABDECKUNG GEÖFFNET ODER DIE TROMMEL ENTFERNT UND DIE VERREGELUNG UNWIRKSAM GEMACHT WIRD. NICHT DIREKT DEM STRAHL AUSSETZEN.

DANGER-CLASSE 3B RAYON LASER INVISIBLE LORSQUE LE BLOC OPTIQUE EST OUVERT, LE TAMBOUR RETIRE ET LE VERROUILLAGE HORS D'USAGE. EVITER L'EXPOSITION DIRECTE AU RAYON.

PELIGRO-RADIACION INVISIBLE DE LASER CLASE 3B CUANDO LA UNIDAD OPTICA ESTA ABIERTA O LA UNIDAD DEL CILINDRO ES RETIRADA Y CUANDO EL INTERRUPTOR DE SEGURIDAD ESTA DE SACTIVADO. EVITE EXPOSICION DIRECTA AL RAYO.



Waarschuingsplaatje

>PS<



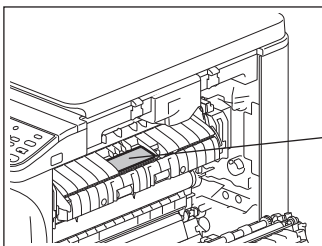
危険-ドラムユニットを外したり光学ユニットを開けたときスイッチを無効にするときラス3Bの不可視レーザー放射の恐れあり、ビームの直接曝露を避けよ。

DANGER-CLASS 3B INVISIBLE LASER RADIATION WHEN OPTICAL UNIT OPEN OR DRUM UNIT, REMOVED AND INTERLOCK DEFEATED, AVOID DIRECT EXPOSURE TO BEAM.

VORSICHT-KLASSE 3B UNSICHTBARE LASERSTRAHLUNG WENN DIE ABDECKUNG GEÖFFNET ODER DIE TROMMEL ENTFERNT UND DIE VERREGELUNG UNWIRKSAM GEMACHT WIRD. NICHT DIREKT DEM STRAHL AUSSETZEN.

DANGER-CLASSE 3B RAYON LASER INVISIBLE LORSQUE LE BLOC OPTIQUE EST OUVERT, LE TAMBOUR RETIRE ET LE VERROUILLAGE HORS D'USAGE. EVITER L'EXPOSITION DIRECTE AU RAYON.

PELIGRO-RADIACION INVISIBLE DE LASER CLASE 3B CUANDO LA UNIDAD OPTICA ESTA ABIERTA O LA UNIDAD DEL CILINDRO ES RETIRADA Y CUANDO EL INTERRUPTOR DE SEGURIDAD ESTA DE SACTIVADO. EVITE EXPOSICION DIRECTA AL RAYO.



Waarschuwing voor gebied met hoge temperatuur (fusereenheid)

Overige informatie

■ Handelsmerken

- Microsoft, Windows, Windows NT en de merknamen en productnamen van andere Microsoft-producten zijn handelsmerken van Microsoft Corporation in de Verenigde Staten en andere landen.
- Apple, AppleTalk, Macintosh, Mac, Safari en TrueType zijn handelsmerken van Apple Inc.
- Adobe[®], Acrobat[®], Acrobat Reader[®], en PostScript[®] zijn handelsmerken of gedeponeerde handelsmerken van Adobe Inc.
- Mozilla, Firefox en het Firefox-logo zijn handelsmerken of wettelijk gedeponeerde handelsmerken van Mozilla Foundation in de Verenigde Staten en andere landen.
- e-STUDIO, e-BRIDGE en TopAccess zijn handelsmerken van Toshiba Tec Corporation.
- Andere bedrijfsnamen en productnamen in deze handleiding zijn handelsmerken van hun respectieve bedrijven.

■ Officiële benamingen van Windows besturingssysteem

- De officiële benaming van Windows[®] 7 is Besturingssysteem Microsoft Windows 7.
- De officiële benaming van Windows[®] 8.1 is Besturingssysteem Microsoft Windows 8.1.
- De officiële benaming van Windows[®] 10 is Besturingssysteem Microsoft Windows 10.
- De officiële benaming van Windows Server[®] 2008 is Besturingssysteem Microsoft Windows Server 2008.
- De officiële benaming van Windows Server[®] 2012 is Besturingssysteem Microsoft Windows Server 2012.
- De officiële benaming van Windows Server[®] 2016 is Besturingssysteem Microsoft Windows Server 2016.

■ Milieu-informatie

□ ENERGY STAR[®]-programma

Toshiba Tec Corporation is lid van het ENERGY STAR-programma. In al onze producten die voldoen aan de eisen van het ENERGY STAR-programma, kan het ENERGY STAR-logo worden bevestigd op het etiket op de apparatuur of op het scherm.



Het ENERGY STAR-programma wil de ontwikkeling en het verdere gebruik van kantoorapparatuur met inbegrip van energiezuinige computers aanmoedigen teneinde iets te doen aan milieuproblemen zoals het broeikaseffect. Fabrikanten die aan dit programma deelnemen, mogen het ENERGY STAR-logo op producten aanbrengen na de bevestiging dat ze voldoen aan de in dit programma vastgestelde normen voor energiebesparing. Ook worden deze normen en dit logo algemeen gebruikt binnen het Amerikaanse Environmental Protection Agency (EPA) (Agentschap voor milieubescherming) en deelnemende landen.

Bepaalde producten, afzetlanden of -gebieden kunnen hiervan uitgesloten zijn.

U kunt zien of het product al dan niet aan de eisen van het ENERGY STAR-programma voldoet door te controleren of het betreffende logo op het etiket op de apparatuur aanwezig is of op het scherm getoond wordt. Neem voor al uw vragen contact op met uw leverancier.

MULTIFUNCTIONELE DIGITALE SYSTEMEN

Veiligheidsinformatie

e-STUDIO2822AM/2822AF

e-STUDIO2323AM/2823AM

e-STUDIO2329A/2829A

Toshiba Tec Corporation

1-11-1, OSAKI, SHINAGAWA-KU, TOKYO, 141-8562, JAPAN

©2019, 2020 Toshiba Tec Corporation Alle rechten voorbehouden
Patent; <http://www.toshibatec.com/en/patent/>

Ver01 F(-) 2020-08